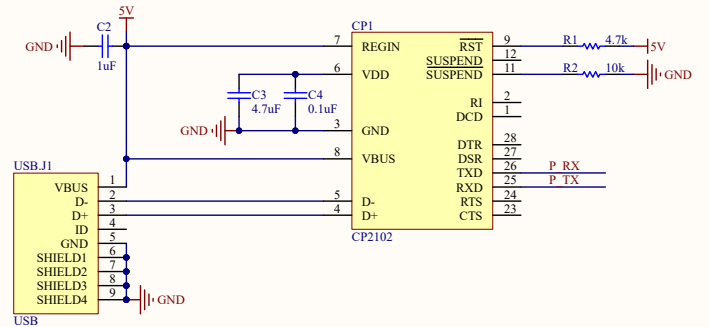
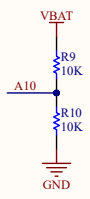
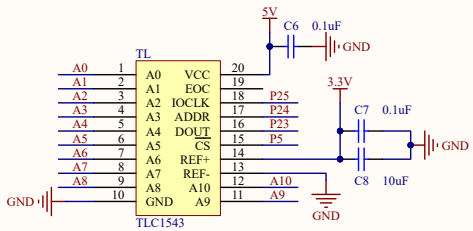
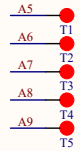


P6	P13	P12	P20	P21	P26	P16	P19	GND	XH1	19	18	15	14	13	12	11	10	9	8	7	6	5	4	3	2	1
									VBAT	5V																
									PWMA	3.3V																
									AIN2																	
									AIN1																	
									BIN1																	
									BIN2																	
									PWMB																	
									DSL																	
									DSR																	



BCM	wPi	3.3V	RPi1	5V	wPi	BCM
2	8		1	2	15	14
3	9		3	4	16	15
4	7		5	6	1	18
			7	8	4	23
			9	10	5	24
			11	12	6	25
			13	14	10	8
			15	16	11	7
			17	18		
			19	20		
			21	22		
			23	24		
			25	26		
			27	28		
			29	30		
			31	32		
			33	34		
			35	36		
			37	38		
			39	40		

